

22147410



**ESTUDIOS MATEMÁTICOS**  
**NIVEL MEDIO**  
**PRUEBA 2**

Miércoles 14 de mayo de 2014 (mañana)

1 hora 30 minutos

---

**INSTRUCCIONES PARA LOS ALUMNOS**

- No abra esta prueba hasta que se lo autoricen.
- En esta prueba es necesario usar una calculadora de pantalla gráfica.
- Para esta prueba, se necesita una copia sin usar del *Cuadernillo de fórmulas de Estudios Matemáticos NM*.
- Conteste todas las preguntas.
- Salvo que se indique lo contrario en la pregunta, todas las respuestas numéricas deberán darse como valores exactos o con una aproximación de tres cifras significativas.
- La puntuación máxima para esta prueba de examen es *[90 puntos]*.

Empiece una página nueva para cada respuesta. Se recomienda que muestre todos los cálculos, siempre que sea posible. Cuando la respuesta sea incorrecta se otorgarán algunos puntos siempre que aparezca el método empleado y éste sea correcto. Para los resultados obtenidos con calculadora de pantalla gráfica, deberá reflejarse por escrito el proceso seguido hasta su obtención. Por ejemplo, cuando deba utilizar gráficas de una calculadora de pantalla gráfica para hallar soluciones, deberá dibujar esas gráficas en su respuesta.

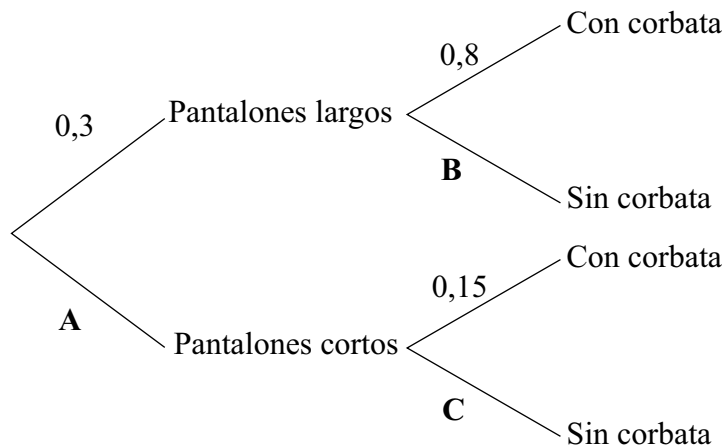
1. [Puntuación máxima: 16]

Tomek ha ido a un congreso que se celebra en Singapur. Para asistir al congreso puede ponerse pantalones largos o pantalones cortos. También puede elegir entre ponerse corbata o no ponérsela.

La probabilidad de que Tomek se ponga pantalones largos es igual a 0,3. Si se pone unos pantalones largos, la probabilidad de que se ponga corbata es igual a 0,8.

Si se pone unos pantalones cortos, la probabilidad de que se ponga corbata es igual a 0,15.

El siguiente diagrama de árbol muestra la probabilidad asociada a las distintas opciones de vestuario que tiene Tomek en el congreso.



(a) Halle el valor de

- (i) A;
- (ii) B;
- (iii) C.

[3]

(Esta pregunta continúa en la página siguiente)

*(Pregunta 1: continuación)*

- (b) Calcule la probabilidad de que Tomek
- (i) se ponga unos pantalones cortos y no se ponga corbata;
  - (ii) no se ponga corbata;
  - (iii) se haya puesto unos pantalones cortos, sabiendo que no se ha puesto corbata. [8]

El congreso dura dos días.

- (c) Calcule la probabilidad de que Tomek se ponga los dos días pantalones largos. [2]
- (d) Calcule la probabilidad de que Tomek se ponga un día pantalones largos, y otro día pantalones cortos. [3]

**No** escriba en esta página.

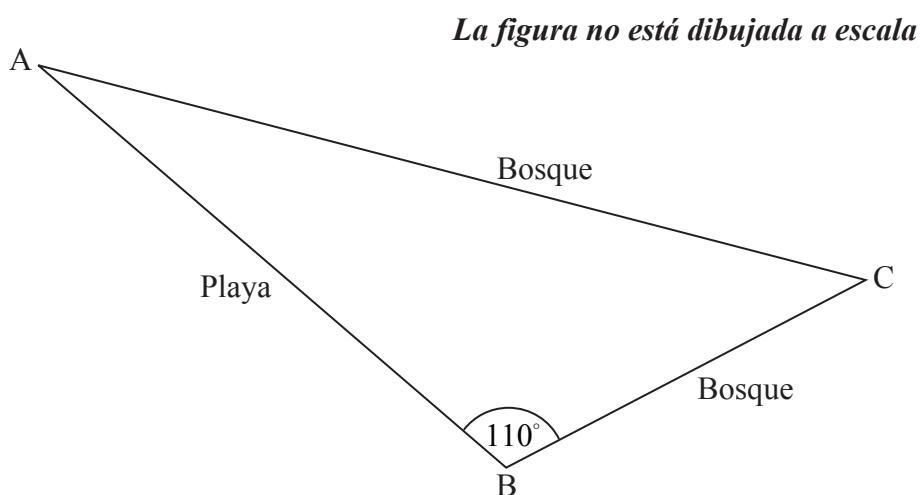
Las respuestas que se escriban en esta página no serán corregidas.

2. [Puntuación máxima: 14]

Una carrera de cross consta de una sección de playa y de una sección de bosque. Los participantes corren desde A hasta B, luego desde B hasta C y, por último, desde C vuelven a A.

El recorrido de la carrera desde A hasta B va por la playa, mientras que el recorrido desde B hasta C y vuelta a A va por el bosque.

El recorrido se muestra en la siguiente figura.



El ángulo ABC mide  $110^\circ$ .

Sara tarda 5 minutos y 20 segundos en correr desde A hasta B a una velocidad de  $3,8 \text{ ms}^{-1}$ .

- (a) Utilizando la fórmula de '*distancia = velocidad  $\times$  tiempo*', muestre que la distancia que hay desde A hasta B es igual a 1220 metros, redondeando a 3 cifras significativas. [2]

La distancia que hay desde B hasta C es igual a 850 metros. Sara tarda 5 minutos y 3 segundos en correr esa parte del recorrido.

- (b) Calcule a qué velocidad, en  $\text{ms}^{-1}$ , corre Sara desde B hasta C. [1]
- (c) Calcule la distancia que hay desde C hasta A. [3]
- (d) Calcule la distancia total, en metros, que se recorre en esta carrera de cross. [2]
- (e) Halle el valor del ángulo BCA. [3]
- (f) Calcule el área del recorrido de esta carrera de cross, delimitado por las rectas AB, BC y CA. [3]

3. [Puntuación máxima: 10]

Se realiza una encuesta para determinar el tiempo,  $t$ , en minutos, que tardan las personas en tomarse un café cuando van a una cafetería. La información recogida se muestra en la siguiente tabla de frecuencias para datos agrupados.

Tiempo, $t$ (minutos)	Número de personas
$0 < t \leq 5$	3
$5 < t \leq 10$	5
$10 < t \leq 15$	12
$15 < t \leq 20$	14
$20 < t \leq 25$	16
$25 < t \leq 30$	10

- (a) Escriba el número total de personas que respondieron a la encuesta. [1]
- (b) Escriba el valor central del intervalo correspondiente al grupo  $10 < t \leq 15$ . [1]
- (c) Halle una estimación de la media del tiempo que tardaron las personas en tomarse el café. [2]

La información anterior se ha rescrito como una tabla de frecuencias acumuladas.

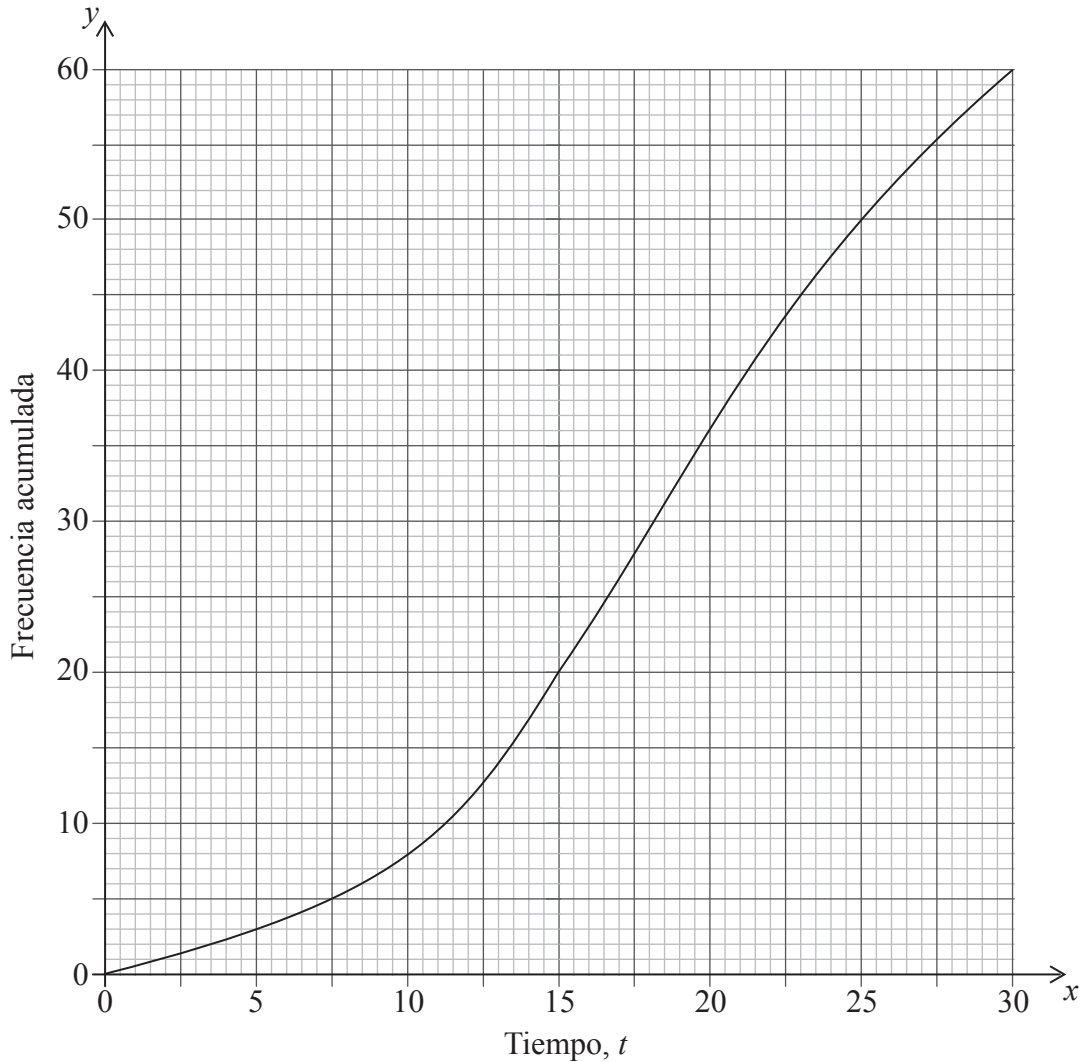
Tiempo, $t$ (minutos)	$t \leq 5$	$t \leq 10$	$t \leq 15$	$t \leq 20$	$t \leq 25$	$t \leq 30$
Frecuencia acumulada	3	8	20	$a$	50	$b$

- (d) Escriba el valor de  $a$  y el valor de  $b$ . [2]

(Esta pregunta continúa en la página siguiente)

(Pregunta 3: continuación)

Esta información se muestra además en el siguiente gráfico de frecuencias acumuladas.



- (e) Para las personas que fueron encuestadas, utilice el gráfico para estimar
  - (i) el tiempo que tardan las primeras 40 personas en tomarse el café;
  - (ii) el número de personas que tardaron menos de 8 minutos en tomarse el café;
  - (iii) el número de personas que tardaron más de 23 minutos en tomarse el café.

[4]

4. [Puntuación máxima: 19]

**Desde el apartado (a) hasta el apartado (e), dé la respuesta redondeando al número entero de dólares más cercano.**

El día en que Hugh cumplió 18 años, sus padres le ofrecieron distintas opciones de cómo recibir la paga mensual durante los dos años siguientes.

**Opción A** \$60 al mes durante dos años

**Opción B** \$10 el primer mes, \$15 el segundo mes, \$20 el tercer mes, aumentando así cada mes la paga en \$5, durante dos años

**Opción C** \$15 el primer mes, y luego aumentando cada mes la paga un 10 %, durante dos años

**Opción D** Invertir \$1500 en un banco al comienzo del primer año, con un tipo de interés del 6 % anual **compuesto mensualmente**.

Hugh no gasta nada del dinero de la paga durante estos dos años.

- (a) Si Hugh elige la **Opción A**, calcule el valor total de la paga al final de esos dos años. [2]
- (b) Si Hugh elige la **Opción B**, calcule
  - (i) cuánto dinero recibirá el 17º mes;
  - (ii) el valor total de la paga al final de esos dos años. [5]
- (c) Si Hugh elige la **Opción C**, calcule
  - (i) cuánto dinero recibirá Hugh el 13º mes;
  - (ii) el valor total de la paga al final de esos dos años. [5]
- (d) Si Hugh elige la **Opción D**, calcule el valor total de la paga al final de esos dos años. [3]
- (e) Indique cuál de las opciones (A, B, C o D) debería elegir Hugo para que el valor de la paga al final de esos dos años sea el mayor posible. [1]

Otro banco garantiza a Hugh una cantidad de \$1750 tras dos años de inversión si invierte \$1500 en este banco. El interés está **compuesto anualmente**.

- (f) Calcule el tipo de interés anual que ofrece el banco. [3]



5. [Puntuación máxima: 17]

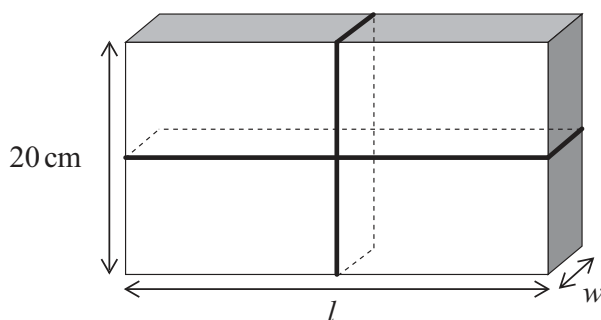
Un paquete tiene forma de prisma rectangular, tal y como se muestra en la siguiente figura. Tiene una longitud de  $l$  cm, una anchura de  $w$  cm y una altura de 20 cm.

El volumen total del paquete es igual a  $3000 \text{ cm}^3$ .

(a) Exprese el volumen del paquete en función de  $l$  y  $w$ . [1]

(b) Muestre que  $l = \frac{150}{w}$ . [2]

El paquete se ata con una cuerda que **justo** alcanza para dar la vuelta a todo el paquete, tal y como se muestra en la figura.



(c) Muestre que la longitud de cuerda,  $S$  cm, que se necesita para atar el paquete se puede escribir así

$$S = 40 + 4w + \frac{300}{w}, 0 < w \leq 20. \quad [2]$$

(d) Dibuje con precisión el gráfico de  $S$  para  $0 < w \leq 20$  y  $0 < S \leq 500$ , mostrando claramente el mínimo local. Utilice una escala de 2 cm para representar 5 unidades sobre el eje horizontal  $w$  (cm) y 2 cm para representar 100 unidades sobre el eje vertical  $S$ (cm). [4]

(e) Halle  $\frac{dS}{dw}$ . [3]

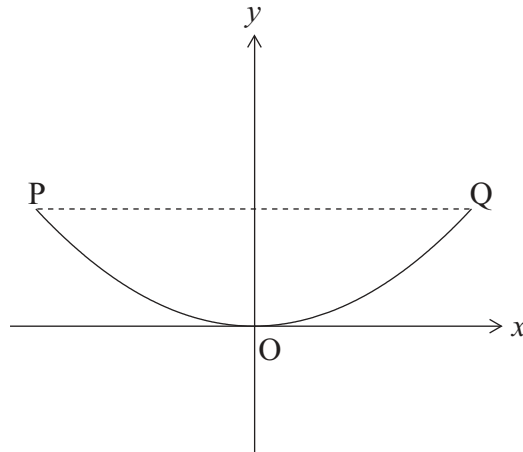
(f) Halle el valor de  $w$  para el cual  $S$  es mínimo. [2]

(g) Escriba el valor de  $l$ , longitud del paquete para el cual la longitud de cuerda es mínima. [1]

(h) Halle la longitud de cuerda mínima que se necesita para atar el paquete. [2]

6. [Puntuación máxima: 14]

A continuación se muestra la vista frontal del borde de un tanque de agua, dibujado en unos ejes de coordenadas. La forma del borde sigue el modelo  $y = ax^2 + c$ .



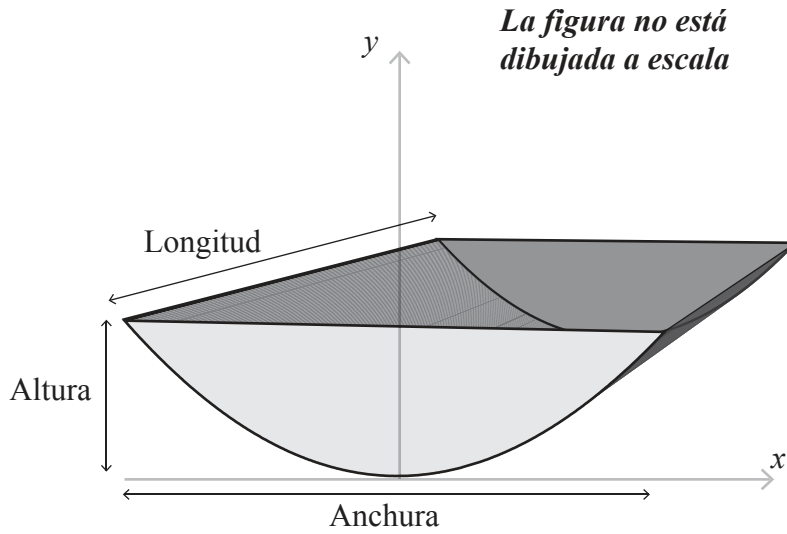
Las coordenadas del punto P son  $(-3; 1,8)$ , las del punto O son  $(0; 0)$  y las del punto Q son  $(3; 1,8)$ .

- (a) Escriba el valor de  $c$ . [1]
- (b) Halle el valor de  $a$ . [2]
- (c) A partir de lo anterior, escriba la ecuación de la función cuadrática que define la forma del borde del tanque de agua. [1]

*(Esta pregunta continúa en la página siguiente)*

(Pregunta 6: continuación)

A continuación se muestra el tanque de agua. Está parcialmente lleno de agua.



- (d) Calcule el valor de  $y$  cuando  $x = 2,4$  m. [2]
- (e) Indique qué representa el valor de  $x$  y el valor de  $y$  en este tanque de agua. [2]
- (f) Halle el valor de  $x$  cuando la altura del agua en el tanque es igual a  $0,9$  m. [2]

El tanque de agua tiene  $5$  m de longitud.

- (g) Cuando se llena el tanque de agua hasta una altura de  $0,9$  m, el corte transversal frontal del agua tiene un área de  $2,55$  m<sup>2</sup>.
  - (i) Calcule el volumen de agua que hay en el tanque. [2]

El tanque tiene un volumen total de  $36$  m<sup>3</sup>.

- (ii) Calcule qué porcentaje del tanque está ocupado por el agua. [2]