



Rewarding Learning

ADVANCED SUBSIDIARY (AS)
General Certificate of Education
January 2011

Matamaitic

Aonad Measúnaithe C2

ag measúnú

Modúl C2: AS Croímhatamaitic 2

[AMC21]

DÉ LUAIN 24 Eanáir, Maidin

AM

1 uair 30 nóiméad.

TREOIR D'IARRTHÓIRÍ

Scríobh d'Uimhir Lárionaid agus d'Uimhir Iarrthóra ar an Leabhrán Freagraí atá leis seo. Freagair **gach ceann** de na **hocht** gceist.

Taispeáin go soiléir forbairt iomlán do fhreagraí.

Ba cheart na freagraí a thabhairt ceart go dtí 3 fhiigiúr bhunúsacha mura ndeirtear a mhalairt. Tá cead agat áireamhán grafach nó eolaíoch a úsáid sa pháipéar seo.

EOLAS D'IARRTHÓIRÍ

Is é 75 an marc iomlán don pháipéar seo.

Léiríonn figiúirí idir lúibíní ar thaobh na láimhe deise de leathanaigh na marcanna atá ag dul do gach ceist nó do gach cuid de cheist.

Tá cóip den **leabhrán Foirmli Matamaitice agus Táblaí** ar fáil.

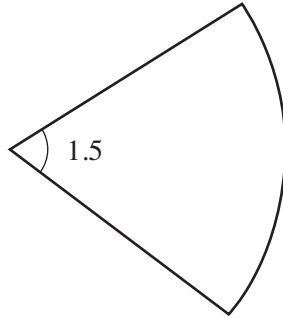
Síos tríd an pháipéar seo is é $\ln z$ an nodaireacht logartamach a úsáidtear áit a dtuigtear go bhfuil $\ln z \equiv \log_e z$.

Freagair gach ceann de na hocht gceist.

Taispeáin go soiléir forbairt iomlán do fhreagraí.

Ba chóir freagraí a thabhairt ceart go dtí 3 fhigiúr bhunúsacha mura ndeirtear a mhalairt.

- 1** Gabhann stua teascóg ciorcail uillinn 1.5 raidian ag a lárphointe mar a thaispeánann **Fíor 1** anseo thíos.



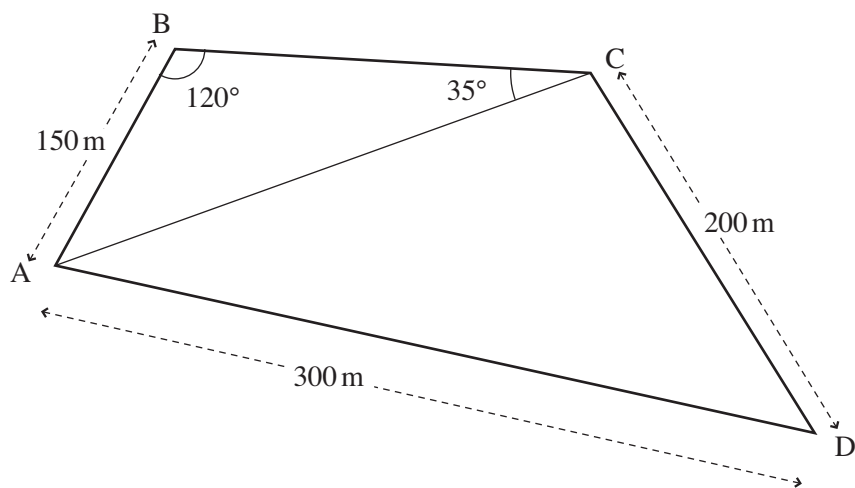
Fíor 1

Is é 36 cm^2 achar na teascóige seo.

(i) Faigh ga an chiorcail. [2]

(ii) Faigh imlíne na teascóige. [3]

2 Taispeánann **Fíor 2** anseo thíos plean páirce ABCD.



Fíor 2

- (i) Faigh fad AC. [2]
- (ii) Faigh achar triantán ABC. [3]
- (iii) Faigh uillinn ADC. [3]
- (iv) Faigh achar na páirce. [2]

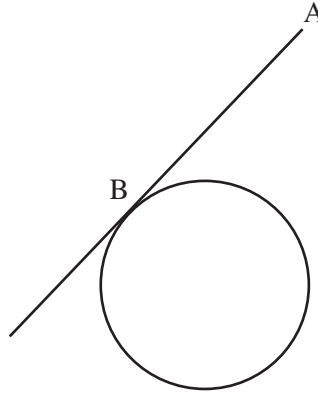
3 Cothromóid ciorcail atá anseo thíos

$$x^2 - 2x + y^2 + 4y = 4$$

- (i) Faigh lárphointe agus ga an chiorcail. [4]

Tarraingíonn mac léinn tadhlaí chuig an chiorcal ó phointe A (5, 6).

Tadhlaíonn an tadhlaí leis an chiorcal ag pointe B mar a thaispeántar in **Fíor 3** anseo thíos.



Fíor 3

- (ii) Faigh fad AB. [4]

4 (a) (i) Sceitseáil an graf de

$$y = \tan 2x$$

áit a bhfuil $-180^\circ < x < 180^\circ$ [2]

- (ii) Luaigh peiriad an ghraif seo. [1]

- (iii) Réitigh an chothromóid

$$\tan 2x = 3$$

áit a bhfuil $-180^\circ < x < 180^\circ$ [4]

- (b) Cruthaigh an t-ionannas

$$\frac{1 - \cos^2 \theta}{\sin \theta \cos \theta} = \tan \theta \quad [3]$$

5 (a) Faigh

$$\int 6\sqrt{x} - \frac{2}{x^3} dx \quad [3]$$

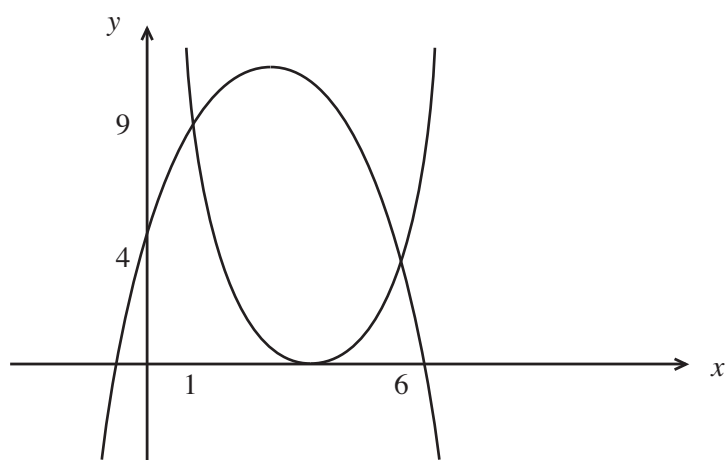
(b) Tá na graif

$$y = x^2 - 8x + 16$$

agus

$$y = 4 + 6x - x^2$$

in **Fíor 4** anseo thíos.



Fíor 4

Is iad (1, 9) agus (6, 4) comhordanáidí na bpointí mar a dtrasnaíonn na cuair a chéile.

Faigh an t-achar idir an 2 chuar.

[7]

6 (a) Déantar seicheamh á shainmhíniú go hathchúrsach ag

$$u_{n+1} = \frac{3}{10}u_n + 4$$

áit a bhfuil $u_1 = -5$

(i) Faigh luach u_2 agus luach u_3 [2]

(ii) Tá an seicheamh ag coinbhéirsiú i dtreo teorainn l .
Déan cothromóid agus réitigh í le luach beacht l a fháil. [2]

(b) Ní ghlacfar le réiteach a fhaightear trí thriail agus fheabhsú.

Fuair Liam airgead ar iasacht.

Beidh aisíocaíochtaí Liam i bhfoirm seichimh chomhbhreise.

Tá sé sásta £200 a aisíoc i ndeireadh na chéad mhíosa, £195 i ndeireadh an dara mí, £190 i ndeireadh an tríú mí agus mar sin de go mbeidh an t-airgead aisíoctha aige.

(i) Cá mhéad a bheidh le haisíoc aige i ndeireadh an 12ú mí? [2]

(ii) Cá mhéad mí a ghlacfaidh Liam leis an airgead go léir a aisíoc? [2]

(iii) Cá mhéad airgid san iomlán a bheidh air a aisíoc? [3]

7 (a) (i) Athscríobh mar logartam singil

$$\log_3 8 - 3 \log_3 x$$
 [3]

(ii) Uaidh sin, réitigh an chothromóid

$$\log_3 8 - 3 \log_3 x = 3$$
 [4]

(b) Ní ghlacfar le réiteach a fhaightear trí thriail agus fheabhsú.

Gach lá tagann méadú 12% ar phaiste múscaín.

Ba é A_0 achar an phaiste múscaín ar dtús.

Cá mhéad lá a bheidh i gceist le go mbeidh achar an phaiste múscaín 17 n-uair chomh mór le A_0 ? [4]

8 Má tá

$$(1 + ax)^n = 1 - 4x + 7x^2 + \dots$$

faigh luach a agus luach n .

[10]

SEO DEIREADH AN SCRÚDPHÁIPÉIR
