



Rewarding Learning

ADVANCED SUBSIDIARY (AS)
General Certificate of Education
2009

Matamaitic

Aonad Measúnaithe C1

ag measúnú

Modúl C1: AS Croímhatamaitic 1

[AMC11]

DÉ HAOINE 5 MEITHEAMH, IARNÓIN

AM

1 uair 30 nóiméad.

TREOIR D'IARRTHÓIRÍ

Scríobh d'Uimhir Lárionaid agus d'Uimhir Iarrthóra ar an Leabhrán Freagraí atá leis seo. Freagair **gach ceann** de na **hocht** gceist.

Taispeáin go soiléir forbairt iomlán do fhreagraí.

Ba cheart na freagraí a thabhairt ceart go dtí 3 fhigiúr bhunúsacha mura ndeirtear a mhalairt.

Níl cead agat aon áis ríomhaireachta a úsáid sa pháipéar seo.

EOLAS D'IARRTHÓIRI

Is é 75 an marc iomlán don pháipéar seo.

Léiríonn figiúirí idir lúibíní ar thaobh na láimhe deise de leathanaigh na marcanna atá ag dul do gach ceist nó do gach cuid de cheist.

Tá cóip den **leabhrán Foirmlí Matamaitice agus Táblaí** ar fáil.

Freagair gach ceann de na hocht gceist.

Taispeáin go soiléir forbairt iomlán do fhreagraí.

Ba chóir freagraí a thabhairt ceart go dtí 3 fhigiúr bhunúsacha mura ndeirtear a mhalairt.

Níl cead agat aon áis ríomhaireachta a úsáid sa pháipéar seo.

1 Is iad $(-1, 3)$ agus $(2, -3)$ comhordanáidí na bpointí A agus B

(i) Faigh cothromóid na líne AB. [4]

Is é seo thíos cothromóid na líne CD

$$2y - x = 3$$

(ii) Faigh comhordanáidí an phointe mar a dtrasnaíonn an dá líne a chéile. [3]

2 Réitigh na comhchothromóidí

$$\begin{aligned}2x + y + 2z &= 6 \\4x - y + 2z &= 13 \\2x - 2y - z &= 3\end{aligned}$$

[7]

3 (a) Faigh cothromóid an tadhlaí don chuar

$$y = 2x^3 - 4x + 5$$

ag an pointe mar a bhfuil $x = 1$ [6]

(b) (i) Faigh $\frac{dy}{dx}$ an áit a bhfuil

$$y = 4x^2 + x^{-1} \quad [2]$$

(ii) Uaidh sin, faigh comhordanáidí an phointe casaidh ar an chuar

$$y = 4x^2 + x^{-1}$$

agus luaigh cén cineál. [6]

4 (i) Ó theoirim na bhfachtóirí, taispeáin gur fachtóir é $(x - 1)$ de

$$9x^3 - 9x^2 - x + 1 \quad [2]$$

(ii) Uaidh sin, fachtóirigh ina iomláine

$$9x^3 - 9x^2 - x + 1 \quad [3]$$

(iii) Uaidh sin, simpligh ina iomláine

$$\frac{9x^3 - 9x^2 - x + 1}{3x - 1} \div \frac{x - 1}{4} \quad [4]$$

5 Is leis an fhoirmle thíos a thugtar teocht cupán tae, C° ceinteagrád, t nóiméad i ndiaidh go ndearnadh é

$$C = 80 - 10t + \frac{1}{2}t^2$$

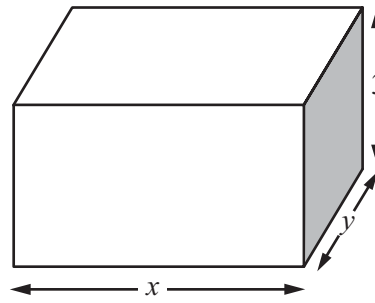
atá bailíoch faoi choinne $0 \leq t \leq 10$

(i) Faigh teocht an chupáin tae ag tús ama. [1]

(ii) Faigh t nuair a bheidh $C = 50$, agus scríobh do fhreagra i bhfoirm shurda. [4]

(iii) Faigh ráta athraithe C nuair a bheidh $t = 3$ [4]

- 6 Bosca a bhfuil clár air, is ciúbóideach é dar leithead x cm, dar fad y cm agus darb airde 3 cm, mar a thaispeántar in **Fíor 1** thíos.



Fíor 1

Is é 66 cm^3 toirt an bhosca.

- (i) Scríobh cothromóid do y i dtéarmaí x . [2]

Is é 101 cm^2 achar dhromchla an bhosca.

- (ii) Scríobh cothromóid eile a cheanglóidh x le y . [2]

- (iii) **Uaidh sin**, faigh tomhais an bhosca. [5]

7 (a) Simpligh a mhéid agus is féidir

$$\frac{5}{\sqrt{3}+1} - \frac{1}{1-\sqrt{3}}$$
 [4]

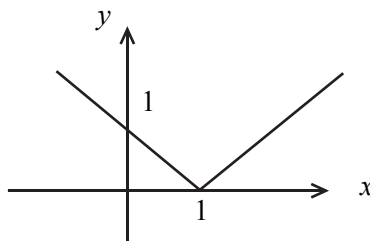
(b) Ag glacadh leis go bhfuil

$$\frac{5^x}{25^{x-1}} = \sqrt{5}$$

faigh x

[6]

(c) Taispeánann **Fíor 2** anseo thíos graf na feidhme $y = f(x)$



Fíor 2

Sceitseáil an graf de $y = f(2x)$ agus sainaithin na pointí mar a dtrasnaíonn an graf na haiseanna nó mar a dtadhlaíonn sé iad. [2]

8 Faigh raon na luachanna de k nach bhfuil aon fhréamh réadach ag an chothromóid seo thíos dóibh

$$x^2 + (3 - k)x + 7 = 0$$

Fág do fhreagra i bhfoirm shurda.

[8]

SEO DEIREADH AN SCRÚDPHÁIPÉIR

Cuireadh isteach ar chead chun an t-ábhar cóipchirt uile a atáirgeadh.
I gcásanna áirithe is féidir nár éirigh le CCEA teagmháil a dhéanamh le húinéirí cóipchirt agus beidh sé sásta na hadmhálacha sin a fágadh ar lár a chur ina gceart amach anseo ach é a chur ar an eolas.